

Britton® Shopper instructions manual

EN

Britton® Shopper Gebrauchsanweisung

DE

Britton® Shopper kasutusjuhend

ET

Britton® Shopper käyttöohjeet

FI

Britton® Shopper naudojimo instrukcija

LT

Britton® Shopper lietošanas pamacība

LV

Britton® Shopper instrukcja eksploatacji

PL

Britton® Shopper инструкция по эксплуатации

RU

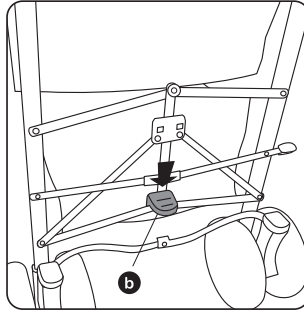
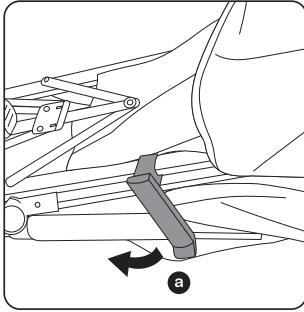
Britton® Shopper bruksanvisning

SV

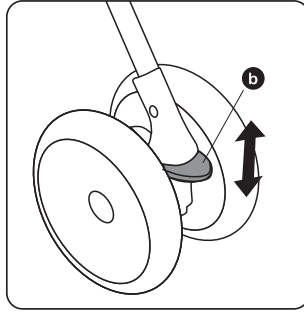
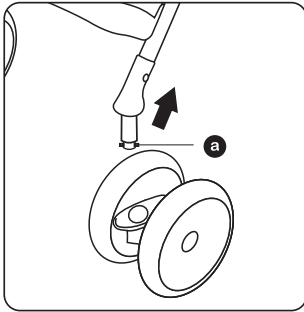


BRITTON®

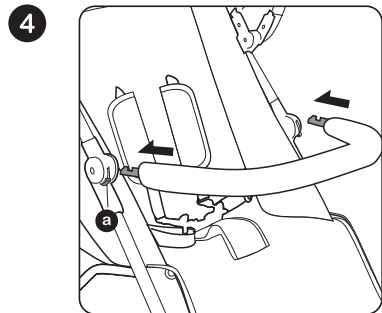
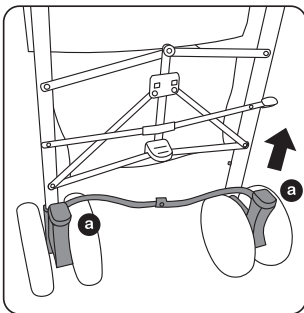
1



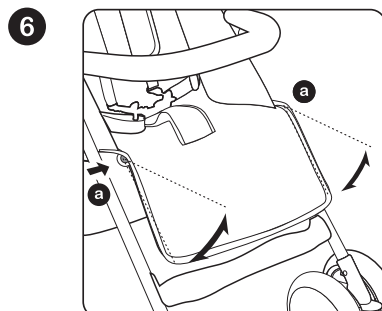
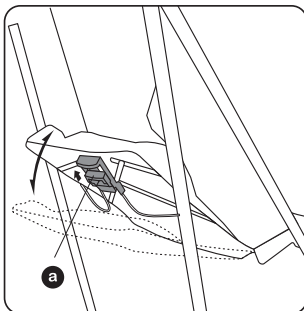
2



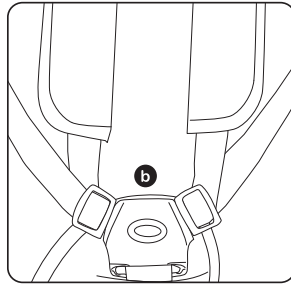
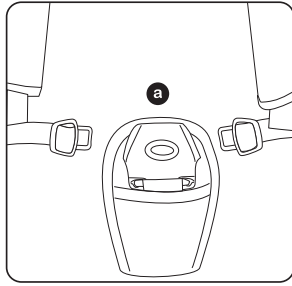
3



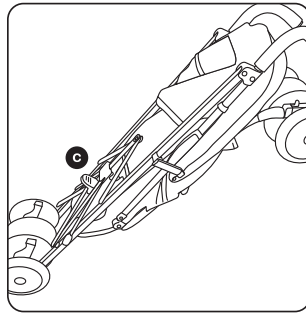
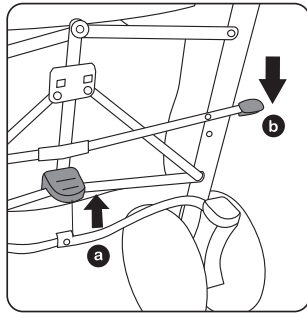
5



8



9



IMPORTANT: READ THESE INSTRUCTIONS CAREFULLY BEFORE USE AND KEEP THEM FOR FUTURE REFERENCE. YOUR CHILD'S SAFETY MAY BE AFFECTED IF YOU DO NOT FOLLOW THESE INSTRUCTIONS.

Thank you for choosing a Britton® product. Please take a little time to read the important safety notes detailed below. This will ensure many years of happy, safe use.

Safety notes:

- **WARNING: A CHILDS SAFETY IS YOUR RESPONSIBILITY.**
- **WARNING:** Ensure that all locking devices are engaged before use.
- **WARNING:** To avoid injury ensure that your child is kept away when unfolding and folding this product.
- **WARNING:** Do not let your child play with this product.
- **WARNING:** Always use the restraint system.
- **WARNING:** Any load attached to the handle affects the stability of the pushchair.
- **WARNING:** This product is not suitable for running or skating.
- This pushchair is intended for children from birth up to a maximum user weight of 15kg.
- Recline the seat to the most reclined position for new born babies until they can sit up unaided.
- Brake should be engaged when placing and removing the children.
- Children should be harnessed in at all times and never left unattended. The child should be clear of moving parts while making adjustments. This vehicle requires regular maintenance by the user.
- Do not use replacement parts or accessories other than those approved by Britton as they may render the pushchair unsafe.
- Overloading, incorrect folding, and the use of non-approved accessories or spare parts may damage or break this pushchair and could render the product unsafe.
- Any additional load attached to the handle and/or on the back of the backrest and/or on the sides of the vehicle will affect the stability of the vehicle.
- A basket is provided for the carriage of goods, evenly distributed, up to a maximum weight of 3kg.
- Rear pocket on hood - maximum weight 700g.
- Never leave raincovers on indoors, in a hot atmosphere or near a heat source as the baby could overheat.
- Ensure all users are familiar with the products operation. It should always open and fold easy. If it does not, do not force the mechanism - stop and read the instructions.
- Do not use your pushchair in a manner for which it is not designed.
- Ensure your child wears a correctly fitted and adjusted harness at all times.
- Do not allow your child to climb unassisted into, play with or hang onto your pushchair.
- Always apply the brakes when the pushchair is stationary. Hold on to your pushchair when close to moving road vehicles or trains. Even with the brake on the draught from the vehicle may move the pushchair.
- Exercise caution when mounting or dismounting a kerb. Remove your child and fold the push chair when ascending or descending stairs or escalators.
- Ensure the folded pushchair is stored away from children so that it does not fall and cause injury.
- Never carry a second child on your pushchair.
- This product complies with BS EN 1888:2012.

1 OPENING THE PUSHCHAIR

To open the pushchair, first release the autolock (a) which holds the pushchair in the umbrella position. Now holding the pushchair by its handles, gently lower the front. To complete the operation, press hard on the pedal (b), until you hear the 'click'.

WARNING: Ensure that all locking devices are engaged before use.

2 INSTALLING AND USING THE FRONT WHEEL

Push front wheel into the frame (a) until you hear the 'click'.

To allow the front wheels to swivel, push down on the locking lever (b) as shown. To lock the wheels into position lift the locking lever up (b).

3 USING THE BRAKE

To apply the brake, press either lever down firmly with your toe (a). Test the brake is engaged correctly by trying to push the pushchair forwards for a short distance. To release the brake, raise either of the levers (a).

NOTE: Always apply brake before loading or unloading a child from the pushchair.

4 INSTALLING THE BUMPER BAR

Insert two ends of bumper bar tube (a) into the plastic slots on the frame.

Pay attention to right and left direction.

5 USING THE BACKREST

The backrest can be adjusted in three different positions. To lower the backrest, simply lift the lever (a) behind the backrest. The backrest will drop down automatically. To raise, push the backrest upwards from the centre to the required angle: it will lock into place automatically.

6 USING THE CALF SUPPORT

To lower, push both buttons (on side part) simultaneously pushing the calf support downward.

To raise, just push the buttons again and raise the calf support.

7 USING THE HOOD

To raise the hood, pull the top of the hood forward until it locks in position.

To lower the hood, simply push the hood back.

8 USING THE HARNESS

A five point harness is provided to restrain your child. To fasten the harness push clips into buckle (a). To unfasten push the button in the centre of the buckle (b) and remove the clips.

Sliding adjusters are fitted on the waist and sholder straps and should be carefully adjusted so the harness fits your child comfortably.

The length of each strap can be changed by using adjusters.

WARNING: Always use the crotch strap in combination with the waist belt.

9 FOLDING THE PUSHCHAIR

Note: Before folding ensure the backrest is in the most upright position. Always remove the rain-cover, placing it in the basket and fold the hood completely back.

To fold your pushchair lift the first lock (a) and next press down on the secondary lock (b).

Keeping the secondary lock pressed down, push the handles forward until the pushchair is folded in half. Continue until the pushchair is folded in half and the autocatch engages (c).

Check the autocatch is securely engaged before lifting the pushchair.

CARE AND MAINTENANCE

Your pushchair has been designed to meet safety standards and with correct use and maintenance will give many years of trouble free performance.

The chassis is strong but will weaken should the back wheel be bumped down stairs or kerbs. Continual impact will cause damage.

If your child wears hard shoes these might damage the soft fabric.

Storing a damp pushchair will encourage mildew to form.

After exposure to damp conditions, dry off with a soft cloth, open fully and allow to dry thoroughly before storing.

Store your pushchair in a dry, safe place.

Do not leave the pushchair in sunlight for prolonged periods - some fabrics may fade.

This pushchair requires regular maintenance by the user.

Britton products are designed to operate with minimum maintenance, however regular lubrication of moving parts will extend the life of your pushchair and make opening and folding easier. Should parts of your pushchair become stiff or difficult to operate, apply a light application of a spray lubricant e.g. silicone. Do not use oil or grease.

Regularly inspect the locking devices, brakes, wheels, harness assembly, catches, seat adjusters, joints and fixtures to ensure they are secure and in full working order. They should be free to move at all times.

Brakes and wheels are subject to wear and should be replaced if necessary.

Your pushchair should be serviced and reconditioned before using it for a second baby, or after 18 months, whichever is the sooner.

CLEANING

The hood may be cleaned by sponging lightly using warm water and a mild detergent.

Plastic and metal parts may be sponged clean with warm water and a mild detergent.

Never clean with abrasive, ammonia based, bleach based or spirit type cleaners.

For wash care instruction of the soft goods please refer to their respective wash care labels.

WICHTIG! LESEN SIE DIESE BENUTZUNGSANWEISUNG VOR INGEBRAUCHNAHME DES PRODUKTES SORGFÄLTIG DURCH UND BEWAHREN SIE DIE ANWEISUNG FÜR WEITERE BENUTZUNG. NICHT EINHALTEN DER ANWEISUNGEN KANN DIE SICHERHEIT DER KINDES IN GEFAHR SETZEN.

Wir danken Ihnen für die Wahl des Britton® Produktes. Nehmen Sie sich bitte ein wenig Zeit, um die unten angeführten wichtigen Sicherheitsanweisungen durchzulesen.

Das garantiert eine langzeitige und glückliche Benutzung des Produktes.

DE

Sicherheitsanweisungen:

- **WARNUNG: FÜR DIE GEWÄHRUNG DER SICHERHEIT DES KINDES SIND SIE ZUSTÄNDIG**
- **WARNUNG:** Überzeugen Sie sich vor Benutzung der Karre, dass alle Verschlussmechanismen zu sind.
- **WARNUNG:** Zwecks Vermeidung eventueller Verletzungen überzeugen Sie sich, dass das Kind sich während der Montage bzw. Demontage der Karre nicht in der Nähe der Karre aufhält.
- **WARNUNG:** Gestatten Sie Ihrem Kinds nicht, mit dem Produkt zu spielen.
- **WARNUNG:** Benutzen Sie immer Sicherheitsgurte.
- **WARNUNG:** Jede an den Schiebebügel gehängte Last beeinflusst die Stabilität der Karre.
- **WARNUNG:** Dieses Produkt eignet sich nicht fürs Jogging oder Schlitsschuhlaufen.
- Diese Karre ist für Kinder ab Geburt bis zum maximalen Körpergewicht von 15 kg gedacht.
- Wenn Sie die Karre für neugeborenes Baby benutzen, lassen Sie die Rückenstütze maximal nach unten. Die Rückenstütze kann wieder höhergestellt werden, wenn das Kind schon selbständig sitzen kann.
- Beim Einlegen des Kindes in die Karre oder seinem Herausnehmen daraus muss die Bremse immer betätigt sein.
- Kinder müssen immer mit Sicherheitsgurten angeschnallt sein und Kinder dürfen nie ohne Aufsicht gelassen werden. Beim Regulieren der Karre muss das Kind sich entfernt von der Karre aufhalten. Dieses Fahrzeug bedarf einer regelmäßigen Wartung seitens des Benutzers.
- Benutzen Sie nur die von Britton® empfohlenen Zusatzanlagen und Ersatzteile. Im anderen Fall kann die Karre sich als unsicher erweisen.
- Eine Überbelastung der Karre, deren unrichtiger Zusammenbau und Benutzung von unempfohlenen Ersatzteilen bzw. Zusatzanlagen können die Karre demolieren und sie unsicher machen.
- Jede an den Schiebebügeln und/oder an die Rückenstütze und/oder an den Seiten der Karre gehängte Überbelastung beeinflusst die Stabilität der Karre.
- Der Warenkorb der Karre ist für Gegenstände bis zu 3 kg gedacht. Verteilen Sie die Gegenstände gleichmäßig im Korb.
- Die Tasche des bogenförmigen Schirmes – für ein maximales Gewicht von 700 g.
- Die Regenfolie in Innenräumen, in warmer Umgebung oder in der Nähe der Heizkörper nie auf der Karre liegenlassen, weil ihr Kind sich überhitzen kann.
- Überzeugen Sie sich, dass alle Benutzer der Karre Bescheid wissen, wie sie zu benutzen ist. Die Karre muss sich immer einfach öffnen und zusammenlegen lassen. Sollte das nicht der Fall sein, verwenden Sie keine Kraft, nehmen Sie die Anleitung und lesen Sie es durch.
- Benutzen Sie die Karre nur auf die dafür vorgesehene Art und Weise.
- Überzeugen Sie sich, dass Ihr Kind die ganze Zeit mit richtig und fürs Kind passend eingestellten Sicherheitsgurten angeschnallt ist.
- Gestatten Sie dem Kind nicht, ohne Aufsicht in die Karre zu klettern, dort zu spielen oder an der Karre zu hängen.

- Betätigen Sie immer die Bremse, wenn die Karre zum Stehen gebracht wird. Befinden Sie sich in der Nähe von sich bewegenden Fahrzeugen oder Zügen befinden, halten Sie immer an der Karre fest. Auch wenn die Bremsen betätigt sind, kann die durch Vorbeifahren der Fahrzeuge entstehende Luftbewegung die Karre in Bewegung setzen.
- Seien Sie vorsichtig, wenn Sie die Bürgersteigkanten auf und ab gehen. Bei Benutzung einer Rolltreppe nehmen Sie das Kind heraus aus der Karre und legen Sie die Karre zusammen.
- Um einer Situation, wo die gelagerte Karre auf das Kind fällt, und eventuellen damit verbundenen Unglücken vorzubeugen überzeugen Sie sich immer, dass Kinder nicht in die Nähe der Karre kommen.
- Die Karre nie für zwei Kinder benutzen. Die Karre ist für Transport von nur einem Kind gedacht.
- Das Produkt stimmt mit BS EN 1888:2012 überein.

1 AUFMACHEN DER KARRE

Fürs Aufmachen ist zuerst der automatische Verschluss (a), der die Karre in der Regenschirmposition hält, zu öffnen. Jetzt indem Sie die Karre an Schiebebügeln festhalten den Vorderteil der Karre leicht nach unten drücken. Für die Beendigung der Tätigkeit stark auf die Pedale (b) drücken, bis Sie eine Klick hören.

WARNUNG: Überzeugen Sie sich vor Benutzung der Karre, dass alle Verschlussmechanismen zu sind.

2 MONTAGE DER VORDERRÄDER UND BENUTZUNG

Schieben Sie das Vorderrad hinein in den Rahmen (a), bis Sie einen Klick hören.

Damit das Vorderrad sich drehen könnte, schieben sie die Verschlusszunge (b) nach unten. Um das Rad zu fixieren, schieben Sie aber die Verschlusszunge (b) nach oben.

3 BENUTZUNG DER BREMSE

Für die Betätigung der Bremse drücken Sie den einen Hebel mit Ihrer Zehe nach unten (a). Überprüfen Sie, ob die Bremse wirklich betätigt ist indem Sie versuchen, die Karre ein wenig weiter zu schieben. Um die Bremse zu lösen, ziehen Sie ei eine von den Hebeln hoch (a),

ANMÄRKUNG: Betätigen Sie immer die Bremse, wenn Sie das Kind in die Karre legen oder aus der Karre ausnehmen.

4 MONTAGE DES BOGENFÖRMIGEN SCHIRMES

Stellen Sie die zwei Enden (a) des Bogenschirms in die im Rahmen befindliche aus Plastik hergestellte Öffnungen. Achten Sie auf die rechte und linke Seite.

5 BENUTZUNG DER RÜCKENSTÜTZE

Die Rückenstütze kann in drei Positionen eingestellt werden. Für die Senkung der Rückenstütze heben Sie einfach den hinter der Rückenstütze befindlichen Hebel (a) hoch. Die Rückenstütze sinkt automatisch nach unten. Für die Vergrößerung der Neigung der Rückenstütze schieben Sie die Stütze von der Mitte aus nach oben bis zur gewünschten Position: die Rückenstütze verschließt sich automatisch.

6 BENUTZUNG DER FUßSTÜTZE

Für die Senkung der Fußstütze drücken Sie gleichzeitig auf beide seitliche Knöpfe (a) indem Sie die Fußstütze nach unten drücken.

Um den bogenförmigen Schirm in eine höhere Position zu bringen Um die Fußstütze in die höhere Position zu bringen, drücken Sie wieder auf die Knöpfe und heben Sie die Stütze höher.

7 BENUTZUNG DES BOGENFÖRMIGEN SCHIRMES

Um den bogenförmigen Schirm in eine höhere Position zu bringen, schieben Sie den oberen Teil des Schirmes nach vorne, bis es sich in ihrer Position fixiert.

Für die Senkung der Position schieben sie den Schirm einfach zurück.

8 BENUTZUNG VON SICHERHEITSGURTEN

Die Karre ist mit 5-Punkte-Sicherheitsgurten versehen. Um die Gurte anzuschließen drücken Sie die Enden hinein in die Klammern (a). Für die Öffnung der Gurte drücken Sie auf den Knopf (b) in der Mitte der Klammer und ziehen Sie die Gurtenden heraus aus der Klammer.

Für die Änderung der Länge von Gurt- und Schulterriemen gibt es entsprechende Regulieranlagen. In dem Sie diese benutzen können Sie die Gurte je nach Ihrem Kind passend einstellen.

Jeder Riemen kann mit einer separaten Regulieranlage reguliert werden.

WARNUNG: Benutzen Sie den zwischen den Beinen durchgehenden Riemen immer kombiniert mit dem Gurtriemen.

9 ZUSAMMENLEGEN DER KARRE

Anmärkung: Bevor Sie die Karre zusammenlegen, überzeugen Sie sich, dass die Rückenstütze in höchster Position ist. Nehmen Sie die Regenfolie ab, legen Sie diesen in den Warenkorb und schieben Sie den bogenförmigen Schirm vollständig zurück.

Fürs Zusammenlegen der Karre heben Sie den vorderen Verschluss (a) und als nächsten Schritt drücken Sie den zweiten Verschluss (b) nach unten.

Indem Sie den zweiten Verschluss unten halten drücken Sie die Schiebehebel nach vorne, bis die Karre zusammengeklappt ist. Setzen Sie damit fort, bis der automatische Verschluss (c) sich betätigt.

Bevor Sie die Karre aufheben, überzeugen Sie sich, dass der automatische Verschluss sich garantiert betätigt hat.

WARTUNG

Die Britton® Karre ist gemäß geltenden Sicherheitsstandards ausgearbeitet worden und bei ihrer richtiger Benutzung und Wartung sind mehrere sorglose Benutzungsjahre garantiert.

Der Rahmen der Karre ist stark und fest, aber es kann zerbrechlich werden, wenn mit der Karre die Treppe rauf und unten oder über Randsteine der Bürgersteige gefahren wird. Der ständig ausgeübte Einfluss kann die Karre beschädigen.

Sollte Ihr Kind festes Schuhwerk tragen, kann der weiche Stoff dadurch beschädigt werden.

Bei Lagerung der feuchten Karre beschleunigen Sie Schimmelbildung.

Nach Benutzung der Karre in feuchten bzw. nassen Verhältnissen, trocknen Sie die Karre mit trockenem Tuch ab, öffnen Sie es vollständig und lassen es endgültig austrocknen.

Lagern Sie die Karre an einem trockenen und sicheren Ort.

Lassen Sie die Karre nicht für längere Zeit in der Sonne stehen – Das Textil kann sich verbleichen.

Diese Karre bedarf einer regelmäßigen Wartung durch den Benutzer.

Britton® Produkte sind so ausgearbeitet worden, dass sie nur minimale Wartung brauchen, doch verlängert sich die Lebensdauer der Karre durch regelmäßiges Ölen von beweglichen Details, auch wird das Aufmachen und Zusammenlegen der Karre dadurch einfacher. Sollten die Details der Karre steif werden und ihre Benutzung schwierig wird, ölen Sie die Details mit einem Spray, z.B. Silikon. Benutzen Sie keinen Öl oder Fett.

Überprüfen Sie regelmäßig alle Verschlussmechanismen, Bremsen, Räder, Sicherheitsgurte, Haken, Sitzregulieranlagen, Anschlussstellen und Textilien, um sich zu überzeugen, dass sie absolut funktionssicher sind. Alle Details müssen immer frei beweglich sein.

Bremsen und Räder sind vom Verschleiß gefährdet und müssen bei Bedarf ausgewechselt werden.

Deine Karre gewartet und repariert sein, bevor Sie es für ein anderes Kind benutzen oder wenn 18 Monate vergangen sind, je nachdem, was früher aktuell wird.

REINIGUNG

Der bogenförmige Schirm kann mit warmem Wasser und seifigem Schwamm gereinigt werden. Plast- und Metalldetails im warmen Wasser mit seifigem Schwamm reinigen.

Nie abschleifende Reinigungsmittel, Ammoniak, Bleichmittel oder Reinigungsmittel auf Ethanolbasis benutzen.

Waschanleitungen für Textil finden Sie auf entsprechenden Schildern.

Vertreter:

TÄHTIS: LOE KÄESOLEV KASUTUSJUHEND HOOLIKALT ENNE TOOTE KASUTAMIST LÄBI JA HOIA ALLES EDASPIDISEKS KASUTAMISEKS. KUI SA EI JÄRGI ANTUD JUHISED VÕIB SEE MÕJUTADA SINU LAPSE TURVALISUST.

Täname, et valisid Britton® toote. Võta palun pisut aega, et lugeda läbi allpool olevad turvamärkused. See tagab pikaajalise ning õnneliku toote kasutamise.

Turvamärkused:

- HOIATUS: LAPSE TURVALISUS ON SINU VASTUTUS.
- HOIATUS: Enne kasutamist veendu, et kõik lukustusmehhanismid on kindlalt kinni.
- HOIATUS: Vältimaks vigastusi veendu, et su laps ei ole käru kokku- ning lahtipanemisel käru lähedal.
- HOIATUS: Ära luba lapsel selle tootega mängida.
- HOIATUS: Kasuta alati turvarihmu.
- HOIATUS: Igasugune lükkesangale riputatud koormus mõjutab käru stabiilsust.
- HOIATUS: See toode ei ole sobiv jooksmiseks ega uisutamiseks.
- See käru on mõeldud lapsele alates sünnist kuni lapse maksimaalse kaaluni 15kg.
- Kui kasutad käru vastsündinud beebi sõidutamisel, lase seljatugi võimalikult madalale. Seljatuge võid ülespoole tõsta kui laps suudab iseseisvalt istuda.
- Pannes last kärusse või võttes last kärust peab kärul olema alati pidur peal.
- Lapsed peavad olema turvarihmadega kinni kogu aeg ning lapsi ei tohi kunagi jätta järel-evalveta. Kui reguleerid käru, peab laps olema kärust eemal. See sõiduk vajab kasutaja korrapärast hooldust.
- Kasuta ainult Brittoni poolt soovitatud lisasid ja varuosi. Vastasel juhul võib käru muutuda ebaturvaliseks.
- Ülekoormamine, ebaõige kokkupanek ning mitte-soovitatud varuosad ja -lisad võivad käru vigastada või lõhkuda ning muuta käru ebaturvaliseks.
- Igasugune lisakoormus, mis on pandud käru lükkesangadele ja/või seljatoele ja/või käru külgedele mõjutavad käru stabiilsust.
- Käru kaubakorv on mõeldud kuni 3kg esemetele. Pane esemed korvi ühtlaselt.
- Kaarvarju tasku – maksimumkaal 700g.
- Ära kunagi jätta vihmakilet kärule siseruumides, kuumas keskkonnas või kuumaallika läheduses, kuna laps võib üle kuumeneda.
- Veendu, et kõik kasutajad teavad kuidas käru kasutada. Käru peab alati avanema ning sulguma kergelt. Kui mitte, siis ära kasuta jõudu – peatu ning loe juhiseid.
- Ära kasuta oma käru viisil, milleks see ei ole mõeldud.
- Veendu, et su laps kannab õigeks ning sobivaks reguleeritud turvarihmu kogu aeg.
- Ära luba oma lapsel ilma järelevalveta ronida kärusse, mängida käruga või rippuda käru küljes.
- Rakenda alati pidurit, kui käru seisab paigal. Kui oled liikuvate sõidukite või rongide lähedal, hoia alati kärust kinni. Isegi kui pidurid on peal, võib liikuvast sõidukist tulenev tuulehoog käru liigutada.
- Ole ettevaatlik kõnnitee äärekividest üles- ja allaminekul. Liikudes eskalaatoril, võta laps kärust ning pane käru kokku.
- Vältimaks hoiustatud käru võimalikku lapsele pealekukkumist ning õnnetusi, hoia lapsed hoiukohast eemale.
- Ära kunagi sõiduta kärus teist last. Käru on mõeldud ainult ühe lapse transpordiks.
- See toode vastab BS EN 1888:2012 standardile.

ET

1 KÄRU AVAMINE

Avamiseks tee kõigepealt lahti automaatlukk (a), mis hoiab käru vihmavarju asendis. Nüüd hoides käru lükkesangadest lükka esiosa kergelt allapoole. Tegevuse lõpetamiseks vajuta tugevalt pedaalile (b) kuni kuuled klõpsatust.

HOIATUS: Enne käru kasutamist veendu, et kõik lukumehhanismid on kinni.

2 ESIRATASTE PAIGALDAMINE JA KASUTAMINE

Lükka esiratas raami (a) sisse kuni kuuled klõpsatust.

Et esiratas saaks pöörelda, lükka lukukeel (b) allapoole. Ratta fikseerimiseks aga lükka lukukeel (b) üles.

3 PIDURI KASUTAMINE

Piduri rakendamiseks vajuta üks hoob varbaga alla (a). Kontrolli, et pidur oleks rakendunud, proovides käru pisut edasi lükata. Piduri vabastamiseks tõsta üks hoobadest üles (a).

MÄRKUS: Pane alati pidur peale, kui paned last kärusse või võtad kärust.

4 TURVAKAARE PAIGALDAMINE

Pane turvakaare kaks otsa (a) raamis olevatesse plastikavadesse.

Pane tähele paremat ja vasakut poolt.

5 SELJATOE KASUTAMINE

Seljatuge saab reguleerida kolme asendisse. Seljatoe langetamiseks lihtsalt tõsta seljatoe taga olevat hooba (a). Seljatugi vajub iseenesest allapoole. Seljatoe kalde suurendamiseks lükka seda keskelt ülespoole kuni soovitud asendini: see lukustub iseenesest.

6 JALATOE KASUTAMINE

Langetamiseks vajuta samaaegselt mõlemat nuppu (a) külgedel ning lükates jalatuge allapoole.

Tõstmiseks vajuta jälle nuppe ning tõsta tugi ülespoole.

7 KAARVARJU KASUTAMINE

Kaarvarju tõstmiseks lükka kaarvarju ülemist osa ettepoole kuni see lukustub asendisse.

Langetamiseks lükka lihtsalt kaarvari tagasi.

8 TURVARIHMAD KASUTAMINE

Käru on varustatud 5-punkti turvarihmadega. Rihmade kinnitamiseks suru otsad klambrisse (a). Lahtitegemiseks vajuta klambri keskel olevale nupule (b) ning võta rihmaotsad klambrist välja.

Vöö- ning õlarihmade pikkuse muutmiseks on neil vastad regulaatorid. Kasutades neid, reguleeri rihmad oma lapsele mugavaks.

Igat rihma saab eraldi regulaatoriga muuta.

HOIATUS: Kasuta alati jalgevaherihma kombineeritult vöörihmaga.

9 KÄRU KOKKUPANEMINE

Märkus: Enne kokkupanemist veendu, et seljatugi on kõige ülemises asendis. Võta alati vihmakile ära, pannes see kaubakorvi ning lükka kaarvari täielikult tagasi.

Käru kokkupanekuks tõsta esimest lukku (a) ja järgmisena lükka alla teine lukk (b).

Hoides teist lukku all, lükka lükkesangu ettepoole kuni käru on pooleks volditud. Jätka kuni käru on volditud pooleks ning rakendub automaatlukk (c).

Enne käru tõstmist veendu, et automaatlukk on turvaliselt rakendunud.

HOOLDUS

Britton® käru on disainitud vastavalt turvastandarditele ja õige kasutuse ning hoolduse korral tagab sulle aastateks murevaba kasutamise.

Käru raam on tugev, kuid võib muutuda hapramaks, kui sõidad käruga trepist üles-alla või üle äärekivide. Pidev mõju võib käru kahjustada.

Kui su laps kannab kõvasid jalatseid võib see pehmet kangast kahjustada.

Märga käru hoiustades hoogustad hallituse kasvu.

Pärast kasutamist niisketes oludes, kuivata käru pehme lapiga, ava täielikult ning lase lõplikult ära kuivada.

Hoiusta käru kuivas ning kindlas kohas.

Ära jätta turvatooli pikaks ajaks otsese päikese kätte – tekstiil võib pleekida.

See käru vajab kasutajapoolset korrapärast hooldust.

Britton® tooted on disainitud toimima minimaalse hooldusega, siiski pikendab korrapärane liikuvate osade määrimine käru iga ning teeb avamise ning kokkupanemise lihtsamaks.

Kui käru osad muutuvad jäigaks ning neid on raske kasutada, lase neile natuke pihustatavat määret, nt. silikooni. Ära kasuta õli ega rasva.

Kontrolli korrapäraselt lukustusmehhanisme, pidureid, rattaid, turvarihmu, haake, istme reguleerijaid, ühendusi ja tekstiile, veendumaks, et need on turvalised ning täiesti töökindlad. Osad peavad olema kogu aeg vaba liikumisega.

Pidurid ja rattad võivad kuluda ning peavad olema vajadusel asendatud.

Su käru peab olema hooldatud ning remonditud, enne kui kasutad seda teise lapse jaoks või peale 18 kuud, olenevalt sellest milline jõuab enne kätte.

PUHASTAMINE

Kaarvarju võid puhastada sooja vee ning seebise švammiga õrnalt pühkides.

Plastik- ja metallosi võid puhastada sooja vee ning seebise švammiga pühkides.

Ära kunagi puhasta abrasiivse, ammoniaaki, pleegitajat või piiritust sisaldava puhastusvahendiga.

Tekstiili pesujuhised leiad vastavatelt siltidelt.

TÄRKEÄÄ: LUE NÄMÄ KÄYTTÖOHJEET HUOLELLISESTI ENNEN TUOTTEEN KÄYTTÖÄ JA SÄILYÄ MYÖHEMPÄÄ TARVETTA VARTEN. OHJEIDEN NOUDATTAMATTA JÄTTÄMINEN VOI VAIKUTTA LAPSESI TURVALLISUUTEEN.

Kiitos, että valitsit Britton® tuotteen. Ole hyvä ja varaa hieman aikaa seuraavien turvaohjeiden lukemiseksi. Näin varmistat tuotteen pitkäikäisen ja onnellisen käytön.

Turvallisuusohjeet:

- VAROITUS: LAPSEN TURVALLISUUS ON SINUN VASTUULLASI.
- VAROITUS: Varmista ennen käyttöä, että lukitusmekanismit ovat kunnolla kiinni.
- VAROITUS: Vahinkojen välttämiseksi varmista, ettei lapsi viivy vaunujen kokoamisen tai purkamisen aikana vaunujen läheisyydessä.
- VAROITUS: Älä anna lapsien leikkiä tuotteella.
- VAROITUS: Käytä aina turvavöitä.
- VAROITUS: Kaikki työntökahvoihin ripustettu lisäpaino vaikuttaa vaunujen tasapainoon.
- VAROITUS: Tämä tuote ei sovellu lenkkeilyyn tai luisteluun.
- Nämä lastenvaunut on tarkoitettu lapsille syntymästä 15 kg saakka.
- Jos käytät vaunuja vastasyntyneen vauvan kuljettamiseksi, säädä selkänöja mahdollisimman alas. Voit nostaa selkänöjaa ylöspäin kun lapsi osaa istua itsenäisesti.
- Käytä aina jarrua kun laitat lapsesi vaunuun tai otat lapsesi pois vaunuista.
- Lapsilla täytyy aina olla turvavyöt kiinni ja lapsia ei saa koskaan jättää ilman valvontaa. Säätäessäsi vaunuja lasten täytyy olla pois vaunujen läheisyydestä. Nämä vaunut vaativat käyttäjältään säännöllistä huoltoa.
- Käytä vain Britton®in suosittelemia lisä- ja varaosia. Muutoin voit muuttaa vaunut vaarallisiksi.
- Ylikuormitus, väärä kokoaminen ja ei suositellut vara- ja lisäosat voivat vahingoittaa tai rikkoa vaunut ja tehdä niistä vaarallisen.
- Kaikenlainen lisäpaino, joka on laitettu vaunujen työntökahvoille, selkänöjaan ja/tai vaunujen sivuille, vaikuttaa vaunujen tasapainoon.
- Vaunujen kori on tarkoitettu enintään 3 kg painavalle tavaralle. Aseta esineet koriin tasaisesti.
- Kuomun tasku – enimmäispaino 700 g.
- Älä koskaan jätä sadesuojaa vaunuihin sisätiloissa, kuumassa ympäristössä tai lämmönlähteen lähellä, sillä lapsi voi ylikuumeta.
- Varmista, että kaikki käyttäjät osaavat käyttää vaunuja. Vaunujen täytyy aina avautua ja sulkeutua helposti. Jos näin ei tapahdu, älä käytä voimaa – pysähdy ja lue ohjeet.
- Älä käytä vaunuja epätarkoituksenmukaisesti.
- Varmista, että lapsesi käyttää oikein ja istuvaksi säädettyjä turvavöitä koko ajan.
- Älä anna lapsesi kiivetä vaunuihin ilman valvontaa, leikkiä vaunuilla tai roikkua niissä.
- Käytä aina jarrua, jos pidät vaunuja paikoillaan. Jos olet liikkuvien ajoneuvojen tai junien läheisyydessä, pidä aina kiinni vaunuista. Vaikka jarrut ovatkin päällä, liikkuvan ajoneuvon aiheuttama tuulenpuuska voi liikuttaa vaunuja.
- Ole varovainen kun menet vaunuilla jalkakäytävien reunakivien ylitse. Liukuportaista mentäessä ota lapsi vaunuista ja kasaa vaunut.
- Välttääksesi säilytetyjen vaunujen tippumista mahdollisesti lapsen päälle sekä muita onnettomuuksia, älä päästä lapsia säilytyspaikan lähelle.
- Älä koskaan kuljeta vaunuissa montaa lasta samanaikaisesti. Vaunut ovat tarkoitettu vain yhden lapsen kuljettamiseksi.
- Tämä tuote täyttää BS EN 1888:2012 standardin.

FI

1 VAUNUJEN AVAAMINEN

Avataksesi vaunut avaa ensin automaattinen lukitus (a), joka pitää vaunujen sateenvarjoa asennossaan. Tämän jälkeen työnnä etuosaa hieman alaspäin pitäen kiinni työntökahvoista. Lopettaaksesi toiminnan paina lujasti poljinta (b) kunnes kuulet napsahduksen.

VAROITUS: Varmista ennen vaunujen käyttöä, että kaikki lukitusmekanismit ovat kiinni.

2 ETUPYÖRIEN ASENTAMINEN JA KÄYTTÖ

Työnnä etupyörä runkoon (a) kunnes kuulet napsahduksen.

Jotta etupyörä pyörisi kunnolla, työnnä salpa (b) alaspäin. Pyörän lukitsemiseksi työnnä salpa (b) ylös.

3 JARRUN KÄYTTÖ

Käyttääksesi jarrua paina varpaalla yksi vipu alas (a). Tarkasta, että jarru on käytössä työntämällä vaunuja hieman eteenpäin. Vapauta jarru nostamalla vipu ylös (a).

HUOM: Käytä jarrua aina laittaessasi tai ottaessasi lasta vaunusta.

4 TURVAKAAREN ASENTAMINEN

Laita turvakaaren päät (a) rungossa oleviin muovi aukkoihin.

Ota huomioon oikea ja vasen puoli.

5 SELKÄNOJAN KÄYTTÖ

Selkänöjan voi säätää kolmeen eri asentoon. Selkänöjan laskemiseksi nosta selkänöjan takana olevaa vipua (a). Selkänöja vajoaa alaspäin itsestään. Muuttaaksesi selkänöjan kulmaa paina sitä keskikohdasta ylöspäin kunnes saavutat halutun asennon: se lukittuu itsestään.

6 JALKATUEN KÄYTTÖ

Laskeaksesi jalkatukea alaspäin paina samanaikaisesti molempaa painiketta (a) sivuilla ja työnnä jalkatukea alas.

Nostaaksesi jalkatukea paina taas painikkeita ja nosta tukea ylöspäin.

7 KUOMUN KÄYTTÖ

Nostaaksesi kuomun työnnä sen yläosaa eteenpäin kunnes se lukittuu asentoon.

Laskeaksesi kuomun työnnä se yksinkertaisesti takaisin.

8 TURVAVÖIDEN KÄYTTÖ

Vaunuissa on viisipistevaljaat. Kiinnittääksesi vyöt paina niiden päät kiinnikkeeseen (a). Avataksesi vyöt paina kiinnikkeen keskellä olevaa painiketta (b) ja vedä vöiden päät kiinnikkeestä.

Vyön ja olkahihnojen pituuden säätämistä varten niissä on säätimet. Käytä niitä säätääksesi valjaat lapsellesi sopiviksi.

Jokaista hihnaa voi säätää erikseen siihen tarkoitetulla säätimellä.

VAROITUS: Käytä aina haarahihnaa lantiovyön kanssa.

9 VAUNUJEN KOKOONTAITTAMINEN

Huom: Varmista ennen kokoontaittamista, että selkänöja on kaikkein ylimmässä asennossa. Ota aina sadesuoja pois, laita se koriin ja työnnä kuomu takaisin alkuasentoonsa.

Kokoontaita vaunut nostaten ensimmäistä lukitusta (a), jonka jälkeen työnnä toinen lukitus alas (b).

Pitäen toista lukitusta alhaalla, työnnä työntökahvoja eteenpäin kunnes vaunut tahtuvat kahtia.

Jatka kunnes vaunut ovat koossa ja automaattinen lukitus (c) menee päälle.

Ennen kuin nostat vaunuja varmista, että automaattinen lukitus on turvallisesti mennyt päälle.

HUOLTO

Britton® vaunut ovat suunniteltu turvallisuusstandardien mukaisesti ja sen asianmukainen käyttö sekä huolto takaa sinulle huolettoman käytön vuosiksi.

Vaunujen runko vahva, mutta se voi heikentyä kun ajat vaunuilla portaista tai jalkakäytävien reunakiviltä. Jatkuva vaikutus voi vahingoittaa vaunuja.

Jos lapsesi käyttää kovia kenkiä, se voi vahingoittaa pehmeää kangasta.

Laittaessasi kosteat vaunut säilöön tehostat homeen kasvua.

Kosteissa olosuhteissa käyttämisen jälkeen kuivaa istuin pehmeällä liinalla ja anna sen kuivua kokonaan.

Säilytä vaunuja kuivassa ja turvallisessa paikassa.

Älä jätä vaunuja pitkäksi ajaksi aurinkoon – vaunujen päällinen voi haalistua.

Vaunut vaativat käyttäjältään säännöllistä huoltoa.

Britton® tuotteet on suunniteltu toimimaan vähäisellä huollolla. Kuitenkin liikkuvien osien säännöllinen voitelu pidentää vaunujen käyttöikää ja helpottaa vaunujen avaamista ja kokoontaittoa.

Jos vaunujen osat muuttuvat jäykiksi ja niitä on vaikeaa käyttää, suihkuta niille hieman voidetta, esim. silikonilla. Älä käytä öljyä tai rasvaa.

Tarkista säännöllisesti lukitusmekanismeja, jarruja, pyöriä, turvavöitä, koukkuja, istuimen säätimiä, liitoksia ja päällisiä ollaksesi varma, että ne ovat turvallisissa ja täysin työkunnossa. Osien täytyy aina liikkua vapaasti ja moitteettomasti.

Jarrut ja pyörät saattavat kulua ja ne on vaihdettava tarvittaessa.

Sinun vaunusi täytyy olla huollettu ja korjattu ennen kuin käytät sitä toisen lapsen kanssa tai sitten 18 kuukauden käytön jälkeen, riippuen siitä kumpi tapahtuu ensin.

PUHDISTUS

Kuomun voi puhdistaa lämpimällä vedellä ja saippuaisella sienellä varovasti pyyhkimällä.

Muovi- ja metalliosia voi puhdistaa lämpimällä vedellä ja saippuaisella sienellä pyyhkimällä.

Älä koskaan puhdistaa hankaavalla, ammoniakilla sisältävällä, valkaisevalla tai alkoholipohjaisella puhdistusaineella.

Päällisen pesuohjeet löytyvät vastaavista lapuista.

SVARBU: PRIŠ PRODUKTO NAUDOJIMĄ ATIDŽIAI PERSKAITYKITE ŠIĄ NAUDOJIMO INSTRUKCIJĄ IR IŠSAUGOKITE ATEIČIAI. JEI NESILAIKYSITE ŠIŲ NURODYMŲ, TAI GALI TURĖTI ĮTAKOS JŪSŲ VAIKO SAUGUMUI.

Dėkojame, kad pasirinkote Britton® gaminį. Skirkite šiek tiek laiko perskaityti toliau išdėstytas pastabas dėl saugos. Tai padės užtikrinti laimingą ir ilgalaikį produkto naudojimą.

Pastabos dėl saugos:

- ĮSPĖJIMAS: VAIKO SAUGA YRA JŪSŲ ATSAKOMYBĖ.
- ĮSPĖJIMAS: Prieš naudodami vežimėlį, patikrinkite, ar visi fiksavimo mechanizmai yra tinkamai užrakinti.
- ĮSPĖJIMAS: Siekdami išvengti sužalojimų, įsitikinkite, kad jūsų vaikas nebūtų arti vežimėlio pastarojo surinkimo ir pastatymo metu.
- ĮSPĖJIMAS: Neleiskite vaikui žaisti su šiuo produktu.
- ĮSPĖJIMAS: Visada naudokite saugos diržus.
- ĮSPĖJIMAS: Bet koks ant rankenos pakabintas krovinyv veikia vežimėlio stabilumą.
- ĮSPĖJIMAS: Šis produktas netinka lakstyti arba čiuožinėti.
- Šis vežimėlis skirtas vaikams nuo gimimo iki vaikas išsaug maksimaliai iki 15 kg svorio.
- Jei naudojate vežimėlį naujagimiui vežioti, atlošą nuleiskite į kaip įmanoma žemesnę padėtį. Atlošą galėsite pakelti, kai vaikas galės sėdėti savarankiškai.
- Išskeldami vaiką iš vežimėlio ar sodindami vaiką į vežimėlį visada įjunkite vežimėlio stabdį.
- Vaikai turi būti visada prisegti saugos diržu ir vaikų niekada negalima palikti be priežiūros. Jums reguliuojant vežimėlį, vaikas turi būti iškeltas iš vežimėlio. Ši vaikų vežiojimo priemonė reikalauja nuolatinės priežiūros.
- Naudokite tik Britton® rekomenduojamus reikmenis ir atsargines dalis. Priešingu atveju vežimėlis gali tapti nesaugus.
- Perkrova, neteisingas surinkimas ne rekomenduojamos atsarginės dalys ir reikmenys gali sugadinti arba sulaužyti vežimėlį ir padaryti jį nesaugiu.
- Bet kokia papildoma apkrova vežimėlio rankenoms ir/ ar atlošui ir/ ar vežimėlio šonams daro įtaką vežimėlio stabilumui.
- Vežimėlio pirkinių krepšys yra skirtas iki 3 kg svorio kroviniams. Daiktus į pirkinių krepšį sudėkite tolygiai.
- Gaubto kišenėje galima gabenti maksimaliai iki 700 g svorio krovinius.
- Viduje, karštoje aplinkoje, arba prie karščio šaltinio niekada nepalikite vežimėlio, apdengto nuo lietaus apsaugančia plėvele, viduje, karštoje aplinkoje, arba prie karščio šaltinio.
- Įsitikinkite, kad visi vartotojai žino, kaip naudoti vežimėlį. vežimėlis visada turi atsідaryti ir būti sulankstomas lengvai. Jei taip nebūna, nenaudokite jėgos - sustokite ir skaitykite naudojimo instrukciją.
- Nenaudokite vežimėlio būdu, kuriam jis nėra skirtas.
- Įsitikinkite, kad jūsų vaikas visą laiką nešioja tinkamai ir teisingai nureguliuotus saugos diržus.
- Neleiskite vaikui lipti į vežimėlį be priežiūros, žaisti su vežimėliu arba pakibti ant vežimėlio.
- Kai vežimėlis stovi, visada įjunkite stabdį. Kai esate netoliese judančių transporto priemonių arba traukinių, visada laikykite vežimėlį. Net kai stabdžiai įjungti, transporto priemonei judant atsirandantis vėjo gūsis gali pajudinti vežimėlį iš vietos.
- Būkite atsargūs įveikdami šaligatvių bordiūrus – užvažiuodami ant jų ir nuvažiuodami nuo jų. Keldamiesi eskalatoriumi, iškelkite vaiką iš vežimėlio ir sudėkite jį.
- Siekiant išvengti galimo vežimėlio užkritoimo iš jo laikymo vietos ant kūdikio ir nelaimingų atsitikimų, neleiskite vaikų prie vežimėlio saugojimo vietos.
- Niekada nevežkite vežimėliu dar vieno vaiko. Vežimėlis skirtas tik vienam vaikui vežti.
- Šis gaminys atitinka BS EN 1888:2012 standartą.

LT

1 VEŽIMĖLIO IŠSKLEIDIMAS

Norėdami išskleisti vežimėlį, pirmiausiai atidarykite automatinį užraktą (a), kuris laiko vežimėlį skėčio padėtyje. Dabar, laikydami už vežimėlio rankenų, priekinę vežimėlio dalį pastumkite šiek tiek žemyn. Išskleidimui užbaigti tvirtai paspauskite pedalą (b), kol išgirsite spragtelėjimą.

ĮSPĖJIMAS: Prieš naudodami vežimėlį įsitikinkite, kad visi fiksavimo mechanizmai yra tinkamai užrakinti.

2 PRIEKINIŲ RATŲ SUMONTAVIMAS IR NAUDOJIMAS

Įspauskite priekinį ratą į rėmą (a), kol išgirsite spragtelėjimą.

Kad priekinis ratas galėtų sukstis, nuspauskite užrakto plokštelę (b) žemyn. Norėdami užrakinti priekinį ratą, nuspauskite užrakto plokštelę (b) į viršų.

3 STABDŽIŲ NAUDOJIMAS

Norėdami įjungti stabdį, kojų pirštais paspauskite svirtį žemyn (a). Patikrinkite, ar stabdys įsijungė, mėgindami vežimėlį šiek tiek pastūmėti. Norėdami atleisti stabdį, pakelkite vieną svirtį (a).

PASTABA: Išskeldami vaiką iš vežimėlio ar sodindami vaiką į vežimėlį visada įjunkite vežimėlio stabdį.

4 SAUGOS LANKO MONTAVIMAS

Du saugos lanko galus (a) dėkite į rėme esančias plastikines angas.

Atkreipkite dėmesį į kairę ir dešinę pusę.

5 ATLOŠO NAUDOJIMAS

Atlošą galima nustatyti trijose padėtyse. Norėdami nuleisti atlošą, tiesiog pakelkite už atlošo esančią svirtį (a). Atlošas pats nusileis žemyn. Norėdami padidinti nuolydį, pastumkite atlošą viduryje aukštyn iki norimos padėties: ji užsirakins automatiškai.

6 ATRAMOS KOJOMS NAUDOJIMAS

Norėdami pakelti gaubtą, pastumkite viršutinę gaubto dalį į priekį. Norėdami nuleisti atramą kojoms abu mygtukus (a) šonuose paspauskite, tuo pačiu metu stumdami atramą kojoms į apačią. Norėdami pakelti, atramą kojoms tiesiog pakelkite į viršų ir vėl paspauskite mygtukus.

7 GAUBTO NAUDOJIMAS

Gaubtui pakelti viršutinę gaubto dalį pastumkite į priekį, kol jis užsifiksuos vietoje. Gaubtui nuleisti tiesiog pastumkite gaubtą atgal.

8 SAUGOS DIRŽŲ NAUDOJIMAS

Vežimėlis turi 5 taškų tvirtinimo saugos diržus. Diržams prisegti jų galus įspauskite į laikiklį (a). Norėdami atlaisvinti diržus, paspauskite mygtuką laikiklio viduryje (b) ir išimkite diržo galus iš laikiklio.

Norėdami pakeisti diržo ir pečių juostų ilgį, naudokitės turimais reguliavimo įtaisais. Jais naudodamiesi, nureguliuoti diržus taip, kad jūsų vaikui būtų patogiu.

Kiekvieną juostą galima nureguliuoti atskiru reguliavimo įtaisu.

ĮSPĖJIMAS: Tarpukojo juostą visada naudokite kartu su juosmens diržu.

9 VEŽIMĖLIO SUDĖJIMAS

Pastaba: Prieš sudėjimą įsitikinkite, kad sėdynės atlošas yra viršutinėje padėtyje. Visada nuimkite nuo lietaus apsaugančią plėvelę, kurią galite padėti į pirkinių krepšį, ir nustumkite gaubtą iki galo.

Vežimėliui sudėti pakelkite pirmąjį užraktą (a) ir toliau paspauskite žemyn kitą užraktą (b).

Laikydami kitą užraktą paspaustą žemyn, pastumkite rankenas į priekį, kol vežimėlis susilenks per pusę. Tęskite toliau, kol vežimėlis bus perlenktas per pusę ir užsirakins automatiškai (c).

Prieš keldami vežimėlį, įsitikinkite, kad automatinis užraktas saugiai suveikė.

PRIEŽIŪRA

Britton® vežimėlis sukonstruotas pagal saugumo standartus ir tinkamo naudojimo ir priežiūros atveju jums bus užtikrintas ilgalaikis naudojimas be rūpesčių.

Vežimėlio rėmas yra stiprus, bet gali susilpnėti, jei vežimėliu važinėjate laiptais aukštyn ir žemyn ar per bortelius. Nuolatinis poveikis gali pažeisti vežimėlį.

Jei jūsų vaikas avi batus iš standžios medžiagos, jie gali pažeisti minkštą audinį. Padėdami laikyti šlapią vežimėlį didinate pelėsių atsiradimo pavojų.

Po naudojimo drėgnomis sąlygomis nsausinkite vežimėlį sausu minkštu audiniu, išskleiskite iki galo ir leiskite visiškai išdžiūti.

Laikykite vežimėlį sausoje ir saugioje vietoje.

Nepalikite kėdutės ilgam laikui tiesioginiuose saulės spinduliuose - tekstilė gali nublukti.

Šis vežimėlis reikalauja reguliarios priežiūros.

Britton® produktai yra skirti naudoti su minimaliomis priežiūros sąnaudomis, tačiau reguliarius judančių dalių sutepimas pailgina vežimėlio tarnavimo trukmę ir jį lengviau išskleisti ir sudėti.

Jei vežimėlio dalys tampa standžios ir jas sunku naudoti, šiek tiek užpurškite tepamosios medžiagos, pvz., silikono. Nenaudokite tepalų ar riebalų.

Periodiškai tikrinkite mechanizmus, stabdžius, ratus, saugos diržus, kablius, sėdynių reguliavimo įtaisus, jungtis ir audinius, kad įsitikintumėte, jog jie yra saugūs ir visiškai patikimi. Dalys turi būti laisvai judančios visą laiką.

Stabdžiai ir ratai gali nudilti ir, jeigu būtina, jie turi būti pakeisti.

Jūsų vežimėlis turi būti prižiūrimas ir remontuojamas prieš pradėdant naudojant jį kitam vaikui arba po 18 mėnesių, priklausomai nuo to, kas bus pirmiau.

VALYMAS

Gaubtą galima valyti šiltu muilinu vandeniu, švelniai valant kempine. Plastikines ir metalines dalis galima valyti šiltu muilinu vandeniu, valant kempine.

Niekada nevalykite švitrine, amoniakine, baliklio arba alkoholio turinčia plovimo priemone.

Tekstilės skalbimo instrukcijas rasite atitinkamose etiketėse.

SVARĪGI: RŪPĪGI IZLASIET INSTRUKCIJU PIRMS LIETOŠANAS UN SAGLABĀJIET TO NĀKOTNES ATSAUCEI. JŪSU BĒRNU DROŠĪBA VAR TIKT APDRAUDĒTA, JA JŪS NEIEVĒROJAT ŠĪS INSTRUKCIJAS.

Paldies, ka izvēlējāties Britton® produktu. Lūdzu veltiet nedaudz laika, lai izlasītu svarīgas drošības piezīmes zemāk. Tas nodrošinās produkta daudzu gadu priecīgu un drošu izmantošanu.

Drošības piezīmes:

- **UZMANĪBU: BĒRNA DROŠĪBA IR JŪSU ATBILDĪBA.**
- **UZMANĪBU:** Pārliecinaties, ka visas saslēdzošās ierīces ir noslēgtas pirms lietošanas.
- **UZMANĪBU:** Lai izvairītos no savainojumiem nodrošiniet, ka jūsu bērns ir drošā attālumā, kad saliekat un salociet šo produktu.
- **UZMANĪBU:** Neļaujiet savam bērnam spēlēties ar šo produktu.
- **UZMANĪBU:** Vienmēr izmantojiet ierobežojuma sistēmu.
- **UZMANĪBU:** Jebkāds smagums pielikts pie rokturiem ietekmē ratiņu stabilitāti.
- **UZMANĪBU:** Šis produkts nav paredzēts skriešanai vai skrītošanai.
- Šie ratiņi ir paredzēti bērniem kopš dzimšanas līdz maksimums 15 kg svaram.
- Nolaidiet atzveltni uz zemāko pozīciju jaundzimušiem mazuļiem līdz viņi var apsēsties bez palīdzības.
- Bremzēm ir jābūt nospiešām, kad ieliekat un izņemat bērnu no ratiņiem.
- Bērnu vajadzētu vienmēr piesprādzēt kā arī neatstāt bērnu nepieskatītu. Bērnam vajadzētu būt prom no kustīgajām daļām kad jūs veicat izmaiņas. Produkta lietotājam vajadzētu veikt produkta regulāru apkopi.
- Neizmantojiet rezerves detaļas vai aksesuārus, kas nav Britton® apstiprināti, jo tas var padarīt ratiņus nedrošus.
- Pārkrāsošana, nepareiza salocīšana un neapstiprināti aksesuāri vai rezerves daļas var bojāt vai salauzt šos ratiņus un var padarīt tos nedrošus.
- Jebkāda papildus slodze uz rokturiem un/vai uz atzveltnes un/vai uz ratiņu sāniem var ietekmēt ratiņu stabilitāti.
- Lietu pārvadāšanai ir grozs, vienmērīgi izvietotām lietām, līdz maksimums 3 kg svaram.
- Aizmugures kabata kapucē – maksimums 700 g svara.
- Nekad neatstājiet lietus pārklāju iekšējās, karstā laikā vai arī tuvu karstuma avotam, jo mazulis var pārkarst.
- Pārliecinaties, ka visi produkta lietotāji ir iepazīstināti ar produkta lietošanu. Tam vienmēr vajadzētu viegli atvērties un salocīties. Ja nē, tad nevajag spiest uz mehānismu – apstājaties un izlasiet instrukcijas.
- Neizmantojiet ratiņus veidā, kādā tas nav paredzēts.
- Pārliecinaties, ka drošības josta ir pareizi novietota visu laiku.
- Neļaujiet jūsu bērnam iekāpt bez palīdzības, spēlēties vai turēties pie ratiņiem.
- Vienmēr nospiediet bremzes kad ratiņi stāv uz vietas. Turiet ratiņus stingri, kad esat tuvu kustīgiem ceļa transportiem vai vilcieniem. Pat ar nospiešām bremzēm, vējš no no transporta var pārvietot ratiņus.
- Esiet uzmanīgi, kad izejat vai nokāpjat no ietves malas. Izņemiet bērnu un salociet ratiņus kad kāpjat vai nokāpjat pa kāpnēm vai eskalātoru.
- Pārliecinaties, ka salocītie ratiņi ir noglabāti prom no bērniem tā, lai tie neuzkrīt un nerada savainojumus.
- Nekad nevediet divus bērnus ar ratiņiem.
- Šis produkts atbilst BS EN 1888:2012.

1 RATIŅU ATVĒRŠANA.

Lai atvērtu ratiņus, pirmkārt atlaidiet automātisko bloķēšanu (a), kura tur ratiņus lietussarga pozīcijā. Tagad turot ratiņus aiz rokturiem, maigi nolaidiet priekšu lejā. Lai pabeigtu darbību, stingri nospiediet pedāli (b), līdz jūs dzirdat „klikšķi”.

UZMANĪBU: Pārliecinaties, ka visas saslēdzošās ierīces ir noslēgtas pirms lietošanas.

2 PRIEKŠĒJĀ RITEŅA UZLIKŠANA UN LIETOŠANA

Spiediet priekšējo riteņi uz rāmja (a) līdz jūs dzirdat „klikšķi”.

Lai ļautu priekšējiem riteņiem griezties, nospiediet uz leju saslēdzošo sviru (b) kā attēlots. Lai nostiprinātu riteņus pozīcijā paceliet noslēdzošo sviru augšup (b).

3 BREMŽU IZMANTOŠANA

Lai nospiestu bremzes nospiediet sviru stingri lejup ar īkšķi (a). Pārbaudiet vai bremzes ir nospiestas pareizi, cenšoties pastumt ratiņus uz priekšu īsā distancē. Lai noņemtu bremzes paceliet jebkuru no svirām (a).

PIEZĪME: Bremzēm ir jābūt nospiestām, kad ieliekat un izņemat bērnu no ratiņiem.

4 BUFERA STIEŅA PIELIKŠANA

Ievietojiet bufera stieņa abus galus caurules (a) plastmasa spraugās uz rāmja.

Pievēršiet uzmanību labajai un kreisajai pusei.

5 TZVELTNES IZMANTOŠANA

Atzveltne var tikt piekoriģēta jebkādā trīs dažādās pozīcijās. Lai nolaistu atzveltni vienkārši pavelciet sviru (a) aiz atzveltnes. Atzveltne automātiski nolaidīsies zemāk. Lai to paceltu, pastumiet to augšup no centra uz nepieciešamo leņķi: tas automātiski saslēgsies paredzētajā vietā.

6 MAZUĻU ATBALSTA IZMANTOŠANA

Lai nolaistu, nospiediet abas pogas (sānu daļā) vienlaicīgi pastumjot mazuļu atbalstu lejup.

Lai paceltu, vienkārši nospiediet pogas atkal un paceliet mazuļu atbalstu.

7 PĀRSEGA IZMANTOŠANA

Lai paceltu pārsegu, pavelciet pārsegu uz priekšu līdz tas noslēdzas pozīcijā.

Lai nolaistu pārsegu, vienkārši pavelciet to atpakaļ.

8 DROŠĪBAS JOSTU IZMANTOŠANA

Piecu punktu drošības josta tiek nodrošināta, lai ierobežotu jūsu bērnu. Lai piesprādzētu jostas iespiediet klipšus sprādzē (a). Lai atsprādzētu, piespiediet pogu sprādzes centrā (b) un noņemiet klipšus.

Slīdošie regulētāji ir piestiprināti uz jostas un plecu jostām un tās vajag uzmanīgi pielāgot, lai tās ērti pieguļ jūsu bērnam.

Katras jostas garums var tikt mainīts ar regulētāju.

UZMANĪBU: Vienmēr izmantojiet kājstarpes jostu kombinācijā ar vidukļa jostu.

9 RATIŅU SALOCĪŠANA

Piezīme: Pirms locīšanas pārliedzinieties, ka atzveltnē ir cik vien augstu iespējamā pozīcijā. Vienmēr noņemiet lietus pārsegu, ievietojot to grozā un pārsegu nolociet pilnībā atpakaļ.

Lai salocītu ratiņus paceliet pirmo slēdzi (a) un pēc tam nospiediet uz leju otro slēdzi (b).

Turot nākošo slēdzi nospiežot uz leju, stumiet rokturus uz priekšu līdz ratiņi ir salocīti uz pusēm. Turpiniet līdz ratiņi ir salocīti uz pusēm un automātiskais slēdzis nostrādā (c).

Piezīme: Esiet uzmanīgs, lai lokot nesabojātu stāvēšanas mehānismu. Spiežot uz leju pārāk stipri, var salocīt ratiņu rokturus.

Pārbaudiet automātisko slēdzi, lai tas ir droši piespiests pirms ceļat ratiņus.

RŪPES UN APKOPE

Jūsu ratiņi ir veidoti saskaņā ar drošības standartiem un ar pareizu lietošanu un apkopi kalpos jums bez problēmām daudzus gadus.

Šasijas ir izturīgas, bet var kļūt mazāk izturīgas, ja jūs velkat aizmugurējos riteņus pa kāpnēm vai ietves malām. Pastāvīgs trieciens var radīt bojājumus.

Ja jūsu bērnam ir cieti apavi, tie var sabojāt mīksto krēsla pārvalku.

Noglabājot mitrus ratiņus var rasties pelējums.

Pēc ratiņu samirkšanas, noslaukiet tos ar mīkstu drēbi, pilnībā atveriet un atļaujiet viscauri nožūt pirms noglabāšanas.

Glabājiet ratiņus sausā, drošā vietā.

Neatstājiet ratiņus saulē uz ilgu laiku – daži audumi var izbalēt.

Šie ratiņi prasa minimālu apkopi.

Britton® produkti ir veidoti, lai darbotos ar minimālu apkopi, bet regulāra kustošo daļu ieeļļošana pagarinās jūsu ratiņu dzīves garumu un ļaus atvērt un salocīt ratiņus vieglāk.

Ja jūsu ratiņu daļas kļūst stingras un grūti kustināmas, pielietojiet viegli pūšamo lubrikantu piem. silīkonu. Neizmantojiet eļļu vai smēri.

Regulāri pārbaudiet noslēdzošos mehānismus, bremzes, riteņus, jostu salikšanu, slēdžus, sēdekļa regulātorus, savienojumus un armatūru, pārliedzinoties, ka tie ir droši un darba kārtībā. Tiem vajadzētu vienmēr brīvi kustēties.

Bremzes un riteņi var nodilt un tos vajadzētu nomainīt, ja nepieciešams.

Jūsu ratiņus vajadzētu apkopt un salabot pirms izmantot otrajam mazulim, vai arī pēc 18 mēnešiem, pēc tā, kas atnāk ātrāk.

TĪRĪŠANA

Pārsegu var notīrīt ar sūkli, izmantojot siltu ūdeni un maigu tīrīšanas līdzekli. Plasmāses un metāla detaļas var tikt tīrītas ar sūkli, izmantojot siltu ūdeni un maigu tīrīšanas līdzekli. Nekad netīriet ar abrazīvu, uz amonjaku bāzētu, uz balinātāju bāzētu vai spirta tipa tīrīšanas līdzekli.

WAŻNE: PRZECZYTAJ UWAŻNIE PONIŻSZĄ INSTRUKCJĘ I ZACHOWAJ JĄ NA PRZYSZŁOŚĆ. BEZPIECZEŃSTWO TWOJEGO DZIECKA MOŻE ZALEŻEĆ OD TEGO, JAK UWAŻNIE PRZECZYTASZ INSTRUKCJĘ !!!

Dziękujemy, że wybrałeś produkt marki Britton®. Prosimy, poświęć czas na przeczytanie ważnych wskazówek bezpieczeństwa zamieszczonych poniżej. To zapewni lata szczęśliwego i bezpiecznego użytkowania wózka.

Wskazówki bezpieczeństwa:

- **OSTRZEŻENIE:** TY PONOSISZ ODPOWIEDZIALNOŚĆ ZA BEZPIECZEŃSTWO TWOJEGO DZIECKA.
- **OSTRZEŻENIE:** Upewnij się przed użyciem, że wszystkie urządzenia blokujące są połączone
- **OSTRZEŻENIE:** Aby uniknąć obrażeń upewnij się, że Twoje dziecko znajduje się bezpiecznej odległości od wózka, podczas jego rozkładania i składania.
- **UWAGA:** Nie pozwól dziecku bawić się tym produktem.
- **UWAGA:** Zawsze należy używać zabezpieczeń wózka.
- **UWAGA:** Wszystkie obciążenia zakładane na uchwyt wpływają na stabilność wózka.
- **UWAGA:** Ten produkt nie jest przystosowany do biegania z nim.
- Ten wózek jest przeznaczony dla dzieci od urodzenia do maksymalnej wagi dziecka 15 kg.
- Odchyl siedzisko do pozycji leżącej dla noworodka, dopóki nie może siedzieć samodzielnie.
- Hamulec powinien być zablokowany w momencie wsadzania i wyjmowania dziecka.
- Dzieci powinny być zawsze pod opieką i nigdy nie pozostawiane bez nadzoru.
- Dziecko powinno być z dala od ruchomych części podczas dokonywania poprawek.
- Ten wózek wymaga regularnej konserwacji przez użytkownika.
- Nie należy używać części zamiennych lub akcesoriów innych niż zalecane przez Britton®, może to spowodować, że wózek przestanie być bezpieczny.
- Przeciążenie, nieprawidłowe składanie i użycie niezatwierdzonych akcesoriów lub części mogą uszkodzić lub zniszczyć wózek i spowodować, że produkt stanie się niebezpieczny.
- Wszelkie dodatkowe obciążenia uchwyty i / lub tylnej powierzchni oparcia i / lub na bokach wózka, wpływają na jego stabilność.
- Ksłużysz do przewozu równomiernie rozłożonych towarów, o maksymalnej masie 3 kg.
- Kieszeń z tyłu na kapturze – obciążenie maksymalnie 700g.
- Nigdy nie zostawiaj zapiętej osłony przeciwdeszczowej w gorącej atmosferze lub w pobliżu źródła ciepła, dziecko może się przegrzać.
- Upewnij się, wszyscy użytkownicy są zaznajomieni z funkcjonowaniem produktu. Złożenie i rozłożenie wózka zawsze powinno być łatwe. Jeśli tak nie jest, nie nadwyrażaj mechanizmów – zapoznaj się z instrukcją.
- Nie należy używać wózka do celów, do których nie jest przeznaczony.
- Upewnij się, że dziecko ma prawidłowo zamontowane i wyregulowane szelki bezpieczeństwa.
- Nie pozwalaj dziecku wspinać się samodzielnie do wózka, bawić się lub wieszać na wózku.
- Zawsze należy używać hamulców, gdy wózek nie jest w trakcie jazdy. Trzymaj wózek, gdy znajdujesz się w strefie ruchu pojazdów drogowych, lub pociągów. Nawet z włączonym hamulcem pęd powietrza wytworzony przez pojazdy, może przesunąć wózek.
- Należy zachować ostrożność podczas podjazdu lub zjazdu z krawężnik. Wyjmij swoje dziecko i złożyc wózek, kiedy poruszasz się po schodach lub schodach ruchomych.
- Upewnij się, że po złożeniu, wózek jest przechowywany z dala od dzieci, aby nie spadł i nie spowodował wypadku.
- Nie wolno wkładać do wózka więcej niż jedno dziecko.
- Ten produkt jest zgodny z normą PN- EN 1888:2012.

1 ROZKŁADANIE WÓZKA

W celu otwarcia wózka najpierw uwolnij automatyczną blokadę (a), która blokuje wózek spacerowy w kształcie parasolki. Teraz trzymając wózek za uchwyty, delikatnie naciśnij siedzisko. Aby zablokować wózek w pozycji – rozłożony - naciśnij na pedał (b), aż usłyszysz “kliknięcie”.

OSTRZEŻENIE: Upewnij się przed użyciem, że wszystkie urządzenia blokujące są zablokowane

2 INSTALACJA I UŻYTKOWANIE KÓŁ PRZEDNICH

Wciśnij przednie koło do ramy (a), aż usłyszysz “kliknięcie”.

Aby umożliwić obracanie się przednich kół, naciśnij dźwignię blokującą (b), jak pokazano na rysunku. Aby zablokować koła w stałej pozycji podnieś dźwignię blokującą (b) w górę.

3 UŻYCIE HAMULCA

W celu włączenia hamulca, naciśnąć dźwignię (a) mocno w dół nogą. Przetestuj, czy hamec działa

poprawnie, próbując przesunąć wózek do przodu, na krótkiej odległości. Aby zwolnić hamulec, podnieś dźwignię (a).

UWAGA: Zawsze należy stosować hamulec przy wkładaniu lub wyjmowaniu dziecka z wózka.

4 INSTALACJA BARIERKI BEZPIECZEŃSTWA

Włóż dwa końce barierki (a) do gniazd z tworzywa sztucznego w ramce wózka.

Zwrócić uwagę na prawidłowy sposób montażu.

5 USTAWIANIE OPARCIA

Oparcie można ustawić w trzech różnych położeniach. Aby obniżyć oparcie, po prostu podnieś dźwignię a() za oparciem. Oparcie opadnie automatycznie. Aby podnieść, popchnij oparcie w górę do wymaganego ustawienia, zaskoczy na miejsce automatycznie.

6 USTAWIANIE WYSOKOŚCI PODNÓŻKA

Aby opuścić podnóżek, naciśnąć oba przyciski (na bocznej części) jednocześnie przesuwając podnóżek w dół, aby podnieść, ponownie naciśnąć przyciski i podnieść podnóżek.

7 UŻYTKOWANIE BUDKI

Aby podnieść budkę, pociągnij ją do góry, aż wskoczy na miejsce. Aby opuścić, wystarczy ją wcisnąć.

8 KORZYSTANIE Z SZELEK BEZPIECZEŃSTWA

Pięciopunktowe szelki są w stanie powstrzymać Twoje dziecko przed upadkiem z wózka. Zapnij uprząż do klipów klamry (a). Aby rozpiąć, naciśnij przycisk w środku zamka (b) i wyciągnij końcówki szelek. Szelki są wyposażone w przesuwane regulatory i powinny być dokładnie dopasowane, aby dziecko czuło się w nich komfortowo.

Długość każdego pasa może być zmieniana za pomocą regulatorów.

UWAGA: Zawsze należy stosować taśmę krokową w połączeniu z pasem biodrowym.

9 SKŁADANIE WÓZKA

Uwaga: należy upewnić się przed składaniem, że oparcie jest w pozycji poziomej. Zawsze należy usunąć osłonę przeciwdeszczową, umieścić ją w koszyku i złożyć budkę wózka całkowicie do tyłu. Aby złożyć swój wózek podnieś pierwszą blokadę (a) i następnie naciśnij blokadę wórną (b).

Utrzymując blokadę wórną wciśnięty, naciśnij uchwyty do przodu, aż wózek złoży się wzdłuż na pół. Kontynuuj, aż zaskoczy autoblokada (c).

Sprawdź, czy autoblokada jest bezpiecznie zablokowana przed podniesieniem wózka.

KONSERWACJA

Twój wózek został zaprojektowany, aby spełniać normy bezpieczeństwa i przy prawidłowym użytkowaniu i konserwacji zapewni wiele lat bezproblemowego użytkowania.

Podwozie jest mocne, ale koła tylne może osłabić lub uszkodzić ich skakanie ze schodów lub krawężników. Zakładanie dziecku ciężkich i twardych butów może osłabić miękką tapicerkę.

Przechowywanie wózka w stanie wilgotnym może spowodować, że wózek zachodzić będzie pleśnią.

Po ekspozycji na wilgotne warunki, należy wytrzeć miękką szmatką, w pełni otworzyć i pozostawić do całkowitego wyschnięcia przed przechowywaniem.

Przechowywać wózek w suchym i bezpiecznym miejscu.

Nie zostawiać wózka w słońcu przez dłuższy czas - niektóre tkaniny mogą blaknąć. Ten wózek wymaga regularnej konserwacji przez użytkownika.

Produkty Britton® są przeznaczone do pracy z minimum konserwacji, jednak regularne smarowanie

ruchomych części przedłuży żywotność wózka i spowoluje, że jego otwieranie i składanie będzie łatwiejsze.

Jeżeli części Twojego wózka stają się sztywne lub trudne w obsłudze, zastosuj delikatny środek w sprayu np. silikonowy. Nie używaj oleju lub smarów.

Regularnie sprawdzaj urządzenia blokujące, hamulce, koła, szelki bezpieczeństwa, regulatory siedzenia, łączenia, aby zapewnić ich bezpieczne i w pełni sprawne działanie. Powinny działać lekko,

aby wózek służył jak najdłużej.

Hamulce i koła ulegają zużyciu i należy je wymienić, jeśli to konieczne.

Twój wózek powinien być serwisowany, przejść przegląd techniczny przed użyciem go do drugiego dziecka, lub po 18 miesiącach, w zależności od tego co nastąpi wcześniej.

CZYSZCZENIE

Budkę wózka można czyścić gąbką letnią wodą z łagodnym detergentem.

Plastikowe i metalowe części można przetrzeć gąbką nasączoną ciepłą wodą z łagodnym detergentem.

Nie wolno używać środków ściernych, amoniaku, wybielaczy na bazie alkoholu.

Instrukcja prania elementów miękkich - patrz na metkach.

ВАЖНО: ВНИМАТЕЛЬНО ПРОЧИТАЙТЕ ЭТО РУКОВОДСТВО ДО ТОГО, КАК ВЫ НАЧНЕТЕ ПОЛЬЗОВАТЬСЯ ИЗДЕЛИЕМ И СОХРАНЯЙТЕ ЕГО КАК СПРАВОЧНЫЙ МАТЕРИАЛ НА БУДУЩЕЕ. ЕСЛИ ВЫ НЕ СЛЕДУЕТЕ УКАЗАНИЯМ ЭТОГО РУКОВОДСТВА, ЭТО МОЖЕТ ПОВЛИЯТЬ НА БЕЗОПАСНОСТЬ ВАШЕГО РЕБЕНКА.

Благодарим Вас за то, что Вы выбрали продукцию Britton®. Пожалуйста, потратьте немного времени для того, чтобы прочитать важные примечания по технике безопасности, подробно описанные ниже. Это обеспечит удачное и безопасное использование в течение многих лет.

Примечания по технике безопасности:

- **ПРЕДУПРЕЖДЕНИЕ:** ВЫ ОТВЕЧАЕТЕ ЗА БЕЗОПАСНОСТЬ РЕБЕНКА.
- **ПРЕДУПРЕЖДЕНИЕ:** Удостоверьтесь, что все блокирующие механизмы включены до начала пользования.
- **ПРЕДУПРЕЖДЕНИЕ:** Во избежание травм удостоверьтесь, что Ваш ребенок не находится вблизи при раскладывании и складывании этого изделия.
- **ПРЕДУПРЕЖДЕНИЕ:** Не позволяйте своему ребенку играть с этим изделием.
- **ПРЕДУПРЕЖДЕНИЕ:** Всегда пользуйтесь системой привязных ремней.
- **ПРЕДУПРЕЖДЕНИЕ:** Любой груз, прикрепленный к ручке, влияет на стабильность детской складной прогулочной коляски.
- **ПРЕДУПРЕЖДЕНИЕ:** Это изделие не предназначено для того, чтобы с ним бегать или кататься на коньках.
- Эта детская складная прогулочная коляска предназначена для детей в возрасте от новорожденных до достигших максимального веса в 15 кг.
- Для новорожденных детей откиньте сиденье в максимально откинутое назад положение и пользуйтесь коляской таким образом до тех пор, пока ребенок не сможет садиться без посторонней помощи.
- При посадке детей в коляску и доставания их из коляски, тормоз должен быть включен.
- Дети всегда должны быть безопасно зафиксированы привязными ремнями и постоянно находиться под присмотром. Ребенок должен находиться на достаточном расстоянии от движущихся частей коляски при ее регулировке. Это транспортное средство требует постоянного ухода со стороны пользователя.
- Не пользуйтесь какими-либо иными запасными частями или принадлежностями, кроме тех, которые акцептированы компанией Britton®, поскольку они могут представлять опасность для жизни и здоровья пользователя детской складной прогулочной коляской.
- Избыточная нагрузка, неправильное складывание и использование несоответствующих принадлежностей или запасных частей может повредить или сломать эту детскую прогулочную коляску и представлять опасность для жизни и здоровья пользователя этим изделием.
- Любой дополнительный груз, прикрепленный к ручке и/или к спинке сиденья и/или к сторонам прогулочной коляски, повлияет на стабильность данного транспортного средства.
- Корзина предназначена для транспортировки равномерно распределенных товаров максимальным весом до 3 кг.
- Задний кармашек на козырьке – транспортировка грузов максимальным весом до 700 г.
- Ни в коем случае не оставляйте дождевики в помещении, в окружающей среде при высокой температуре или рядом с источником тепла, поскольку ребенок может перегреться.
- Удостоверьтесь, что все пользователи знакомы с работой детской прогулочной коляски. Она всегда должна легко раскладываться и складываться. В противном случае, не прилагайте усилия к механизму детской прогулочной коляски – остановитесь и прочитайте руководство по пользованию.
- Не пользуйтесь своей детской складной прогулочной коляской тем способом, для которого она не предназначена.

RU

- Удостоверьтесь, что Ваш ребенок постоянно пользуется правильно подогнанными и отрегулированными привязными ремнями безопасности.
- Не разрешайте своему ребенку самостоятельно забираться в прогулочную коляску, играть с ней или висеть на ней.
- Всегда пользуйтесь тормозами, если детская прогулочная коляска стоит на месте. Придерживайте свою прогулочную коляску, если Вы находитесь в непосредственной близости от движущихся дорожных транспортных средств или поездов. Поток воздуха от транспортного средства может сдвинуть детскую прогулочную коляску даже при включенном тормозе.
- Соблюдайте осторожность при заезде на бордюрный камень или съезде с него. Снимите своего ребенка с прогулочной коляски и сложите ее, если Вы поднимаетесь или спускаетесь по ступенькам или на эскалаторах.
- Следите за тем, чтобы сложенная прогулочная коляска хранилась в местах, недоступных для детей, чтобы она не упала на них и не причинила телесные повреждения.
- Ни в коем случае не перевозите второго ребенка на Вашей детской складной прогулочной коляске.
- Это изделие соответствует стандарту BS EN 1888:2012.

1 РАСКЛАДЫВАНИЕ ДЕТСКОЙ СКЛАДНОЙ ПРОГУЛОЧНОЙ КОЛЯСКИ

Чтобы раскрыть прогулочную коляску, сначала снимите автозатвор (а), который удерживает прогулочную коляску в положении зонта. После этого, удерживая прогулочную коляску за ее ручки, осторожно опустите переднюю сторону. Для завершения данной операции, сильно надавите на педаль (b) до того, как Вы услышите щелчок.

ПРЕДУПРЕЖДЕНИЕ: До пользования складной прогулочной коляской удостоверьтесь, что все блокировочные/стопорные устройства включены.

2 УСТАНОВКА ПЕРЕДНИХ КОЛЕС И ПОЛЬЗОВАНИЕ ИМИ

Протолкните переднее колесо в раму (а) до того, как Вы услышите щелчок.

Для того, чтобы передние колеса могли вращаться, надавите на стопорный рычаг (b) как показано на рисунке. Чтобы зафиксировать колеса, поднимите стопорный рычаг вверх (b).

3 ПОЛЬЗОВАНИЕ ТОРМОЗОМ

Чтобы затормозить прогулочную коляску, плотно нажмите на один из рычагов носком обуви (а). Проверьте, правильно ли включен тормоз. Для этого, попробуйте продвинуть прогулочную коляску вперед на небольшое расстояние. Чтобы отпустить тормоз, поднимите один из рычагов (а).

ПРИМЕЧАНИЕ: Всегда включайте тормоз до того, как Вы сажаете ребенка в прогулочную коляску или высаживаете его из коляски.

4 УСТАНОВКА БАМПЕРА

Вставьте два конца трубки бампера (а) в пластиковые пазы на раме.

Обращайте внимание на правое и левое направление.

5 ПОЛЬЗОВАНИЕ СПИНКОЙ СИДЕНЬЯ

Спинку сиденья можно регулировать по трем различным положениям. Для того, чтобы опустить спинку сиденья, просто поднимите рычаг (а) позади спинки сиденья. Спинка сиденья

опустится автоматически. Для того, чтобы поднять спинку сиденья, протолкните ее вверх от центра на требуемый угол: она зафиксируется на месте автоматически.

6 ПОЛЬЗОВАНИЕ ПОДНОЖКОЙ

Для того, чтобы опустить подножку, одновременно нажмите обе кнопки (расположенные сбоку) (а), проталкивая подножку книзу. Чтобы поднять подножку, нажмите на кнопки еще раз и поднимите подножку.

7 ПОЛЬЗОВАНИЕ КОЗЫРЬКОМ

Чтобы поднять козырек, потяните верхнюю часть козырька вперед до того, как она зафиксируется в своем положении.

Чтобы опустить козырек, оттяните его назад.

8 ПОЛЬЗОВАНИЕ ПРИВЯЗНЫМИ РЕМНЯМИ БЕЗОПАСНОСТИ

Фиксацию Вашего ребенка обеспечивают привязные ремни безопасности с креплением в пяти точках. Для крепления привязных ремней безопасности, протолкните зажимы в стяжную муфту/пряжку (а). Чтобы отстегнуть привязные ремни безопасности, нажмите на кнопку в центре стяжной муфты/пряжки (b) и выньте зажимы. Поясные и плечевые ремни оборудованы скользящими регуляторами. Их следует тщательно отрегулировать, чтобы Вашему ребенку было удобно пользоваться привязными ремнями безопасности.

Длину каждого ремня можно изменять с помощью регуляторов.

ПРЕДУПРЕЖДЕНИЕ: Всегда пользуйтесь ремнем безопасности для паховой области в сочетании с поясным ремнем.

9 СКЛАДЫВАНИЕ ДЕТСКОЙ СКЛАДНОЙ ПРОГУЛОЧНОЙ КОЛЯСКИ

Примечание: До того, как приступить к складыванию коляски, удостоверьтесь, что спинка сиденья находится в строго вертикальном положении. Всегда снимайте дождевик, кладите его в корзину и полностью отверните козырек назад.

Чтобы сложить детскую прогулочную коляску, поднимите первый замкатель (а) и затем нажмите на второй замкатель (b). Удерживая второй замкатель в придавленном положении, потяните за ручки вперед до тех пор, пока прогулочная коляска не сложится пополам. Продолжайте выполнять это действие до тех пор, пока прогулочная коляска не сложится пополам и автозатвор не включится в зацепление (с). До того, как поднять прогулочную коляску, удостоверьтесь, что автозатвор надежно включен в зацепление.

УХОД И ОБСЛУЖИВАНИЕ

Конструкция Вашей детской складной прогулочной коляски соответствует стандартам безопасности и, при правильном пользовании и обслуживании, обеспечит безотказное функционирование в течение многих лет.

Рама коляски является прочной, однако она может потерять запас прочности, если задние колеса будут наталкиваться на ступеньки при езде по лестницам или сталкиваться с бордюрами камнями. Постоянное ударное воздействие вызовет повреждения.

Если Ваш ребенок носит твердую обувь, она может повредить мягкую ткань.

При хранении мокрой детской прогулочной коляски, на ней образуется плесень.

Если детская прогулочная коляска находилась во влажной среде, высушите ее мягкой

тканью, полностью раскройте и поставьте ее на тщательную просушку до хранения.

Храните Вашу детскую прогулочную коляску в сухом, надежном месте.

Не оставляйте детскую прогулочную коляску на солнечном свете в течение продолжительного времени – некоторые ткани могут выгореть.

Для этой детской прогулочной коляски требуется регулярное обслуживание, проводимое ее пользователем.

Продукция Britton® сконструирована таким образом, что она может эксплуатироваться при минимальном техническом обслуживании, однако регулярная смазка движущихся деталей продлит срок службы Вашей детской складной прогулочной коляски и облегчит ее складывание и складывание.

Если детали и узлы Вашей детской складной прогулочной коляски станут туго работать, покройте их небольшим количеством распыляемой смазки, напр. силикона. Не используйте масло или консистентную смазку.

Постоянно проверяйте блокирующие механизмы, тормоза, колеса, привязные ремни безопасности, фиксаторы, регуляторы положения сиденья, соединения и зажимные приспособления, чтобы удостовериться, что они безопасны в работе и находятся в полном рабочем состоянии. Они должны свободно двигаться в любое время.

Тормоза и колеса подвергаются износу и их следует заменять в случае необходимости.

На Вашей детской прогулочной коляске следует провести техническое обслуживание и ремонт перед тем, как пользоваться ею для второго ребенка или по прошествии 18 месяцев, в зависимости от того, какое событие наступит раньше.

ЧИСТКА

Козырек можно чистить с помощью теплой воды и мягкого моющего средства, слегка протирая его губкой.

Пластиковые и металлические части можно чистить губкой с помощью теплой воды и мягкого моющего средства.

Ни в коем случае при чистке не пользуйтесь абразивными моющими средствами, моющими средствами на основе аммиака, белильной извести или спиртовыми моющими средствами.

Информацию, касающуюся мытья текстильных материалов, найдете в предназначенных для них соответствующих этикетках.

VIKTIGT ATT VETA: INNAN DU BÖRJAR ANVÄNDA DENNA PRODUKT LÄS NOGGRANT GENOM DESSA ANVÄNDNINGSAVISNINGAR OCH BEVARA DEM FÖR KÄRRANS SENARE ANVÄNDNINGAR. FÖLJER DU INTE ANVISNINGAR KAN DU UTSÄTTA BARNETS SÄKERHET FÖR FARA.

Vi tackar dig att du har bestämt dig för en Britton®s produkt. Ta dig lite tid och läs genom de nedan anförda säkerhetsanvisningarna. Det garanterar produktens långfristiga och lyckliga användning.

Säkerhetsanmärkingar:

- VARNING: BARNETS SÄKERHET ÄR DITT ANSVARIGHETSOMRÅDE.
- VARNING: Innan du tar kärran i användning, övertyg dig, att alla låsningsmekanismer verkligen är låsta.
- VARNING: För att undvika barnets eventuella skador, övertyg dig, att barnet vid kärrans uppbyggande och ihop läggande inte uppehåller sig i kärrans närhet.
- VARNING: Låt barnet inte att leka med kärran.
- VARNING: Använd alltid säkerhetsbälten.
- VARNING: Vilka som helst på skjuthandtaget hängda föremål påverkar kärrans stabilitet.
- VARNING: Denna produkt ägnar sig inte för att jogga eller åka skridsko med den.
- Denna kärra är tänkt för användning för barn från dess födsel upp tills barnets maximala vikt på 15 kg.
- När du använder kärran för baby, så placera ryggstödet i maximal låga positionen.
- Du kan sätta ryggstödet igen i en högre position när ditt barn kan reda sitta självständigt.
- När du lägger (sätter) barnet in i kärran eller tar du barnet ut ur kärran, använd alltid bromsen.
- Barnen måste alltid vara fastspända med säkerhetsbälten och man får aldrig lämna barn utan tillsyn.
- Håller du på att reglera kärran, får barnet inte uppehålla sig i kärrans närhet. Detta fordon behöver regelbundet tekniskt vård av användaren.
- Använd endast av Britton® rekommenderade tillsatser och reservdelar. Annars kan kärran förvandla sig i ett osäkert transportmedel.
- Kärrans överbelastning, dess oriktiga ihop läggande, användning av orekommenderade tillsatser och reservdelar kan skada eller demolera kärran och förvandla den i ett osäkert transportmedel.
- Varje överbelastning, som har hängts på kärrans skjuthandtagen och/eller ryggstöd och/heller kärrans sidor påverkar kärrans stabilitet.
- Kärrans vagnskorg är tänkt för föremål på upp till 3 kg. Fördela föremålen enhetligt i korgen.
- Bågformiga skyddsskärmens ficka – för en maximal vikt på 700 g.
- Lämna aldrig regnskyddet på kärran om du är i inre lokaler, i varm omgivning eller i värmeelementets närhet – ditt barn kan hettas upp.
- Övertyg dig, att kärrans alla användare vet besked om denna kärra måste användas. Kärran måste alltid enkelt öppnas och ihop läggas. Om det inte är så, använd ingen kraft, utan stanna och läs genom kärrans användningsanvisningar.
- Använd aldrig kärran på sätt och vis som inte är tänkta för den.
- Övertyg dig att barnet är alltid fastspänt med riktigt och för barnet passande sätt reglerade säkerhetsbälten.
- Låt ditt barn inte sätta sig in i kärran utan tillsyn, inte heller leka i kärran eller hänga på den.
- Står kärran står på ett ställe, använd alltid bromsar. Om du är i rörande fartygens eller tågans närhet, håll fast på kärran. Lyftförelsen som uppstår i samband med fartygets förbifarande kan röra kärran även om dess bromsar är på.
- Var försiktigt om du går upp eller ner på trottoarkanten. Använd du rulltrappor ta barnet ut ur kärran och lägg kärran ihop.
- För att undvika att den ihop lagda kärran faller omkull på barnet och eventuella olyckor i detta sammanhang, övertyg dig alltid, barnet inte uppehåller sig i kärrans närhet.

- Använd aldrig kärran för två barn. Kärran är tänkt bara för ena barnets transport.
- Denna produkt överensstämmer med BS EN 1888:2012 standard.

1 KÄRRANS ÖPPNANDE

För att öppna kärran öppna först det automatiska låset (a), som håller kärran i paraply position. Därefter inom att hålla fast på skjuthandtagen tryck på kärrans framdel lätt nedåt. För att avsluta detta tryck kraftigt på pedalen (b) tills du hör klicken.

WARNING: Innan du tar kärran i användning, övertyg dig, att alla låsningsmekanismer är låsta.

2 FRAMHJULENS MONTAGE OCH ANVÄNDNING

Skjut framhjulet in i ramen (a) tills du hör klicken.

Därför att framhjulet kunde vrida sig, skjut låsets tunga (b) nedåt. För att fixera hjulet skjut låsets tunga (b) uppåt.

3 BROMSENS ANVÄNDNING

För att sätta bromsen i sin funktion tryck en av hävstången (a) med din tå nedåt. Övertyg dig, att bromsen har satts i sin funktion, inom att försöka skjuta kärran lite framåt. Frö att lösa bromsen dra en av hävstången (a) uppåt.

ANMÄRKNING: Använd alltid bromsen när du lägger (sätter) barnet in i kärran eller tar det ut ur den.

4 BOGFORMIGA SKYDDSSKÄRMENS MONTAGE

Sätt skyddsskärmens två ändar (a) in i ramen befintliga av plastik tillverkade öppningar. TA hänsyn till höger och vänster sida.

5 RYGGSTÖDETS ANVÄNDNING

Ryggstödet kan placeras i tre positioner. För att sätta ryggstödet i en lägre position bar lyft den bakom ryggstödet befintliga stängen (a). Ryggstödet sjunker själv nedåt. För att få en ryggstödet större lutning skjut ryggstödet lätt från dess centrala del uppåt tills önkade positionen; ryggstödet låser sig självständigt.

6 FORSTÖDETS ANVÄNDNING

För fotstödet sättande i lägre position tryck samtidigt på båda på sidor befintliga knappar (a) och tryck fotstödet nedåt.

För att sätta fotstödet i högre position tryck igen på knapparna och sätt fotstödet högre.

7 BOGFORMIGA SKYDDSSKÄRMENS ANVÄNDNING

För at sätta skyddsskärmen i en högre position skjut skärmens övre del framåt till den låser sig i riktig position.

Frö att sätta skärmen i en lägre position bara skjut skärmen tillbaka.

8 SÄKERHETSBJÄLTENS ANVÄNDNING

Kärran är utrustad med 5-punkt säkerhetsbälten. För att spänna fast säkerhetsbälten tryck bältens ändar in i klammern (a).

För att öppna bälten tryck på klamrens centrala del befintliga knappen (b) och dra säkerhetsbältens ändar ut ur klammern.

För liv- och skulderbältens längdsreglering är bälten försedda med motsvarande reglerare. Inom att använda dessa reglerare bälten så att dem är bekväma för ditt barn.

Varje rem kan regleras med en separat reglerare.

WARNING: Använd den mellan benen förlöpande remmen alltid kombinerat med livremmen.

9 KÄRRANS IHOPLÄGGANDE

Anmärkning: Innan du lägger ihop kärran, övertyg dig, att kärrans ryggstöd är alltid i sin högsta position. Alltid ta bort regnfolien, lägg den i vagnskorgen och skjut skyddsskärmen fullständigt tillbaka.

För att lägga ihop kärran lyft det första låset (a) och sedan skjut det andra låset (b) nedåt.

Inom att hålla andra låset ner skjut dem skjutstängerna framåt till kärran har ihop lagts. Fortsätt till det automatiska låset (c) satts i sin funktion.

Innan du lyfter upp kärran, övertyg dig, att det automatiska låset har satts i sin funktion.

SKÖTSEL

Britton® kärra har utarbetats överensstämmande med alla gällande säkerhetsstandarder och vid och vid rätt användning och skötsel ska du kunna använda den utan några bekymmer under flera år.

Kärran har en stark ram, men den kan bli ostabil, om du kör kärran upp och ner trappan eller över trottoarkanten. Den ständiga påverkan kan skada kärrans prestanda.

Om ditt barn bär fasta skor så kan det skada kärrans mjuka textilier.

Om du lagrar våta kärran så påskyndar du mögelbildning.

Efter kärrans användning i våta förhållanden, torka kärran med mjuk trasa, öppna den fullständigt och låt torka ut.

Lagra kärran på en torr och säker plats.

Lämna inte kärran i solsken för längre tid – textilier kan bleknas

Denna kärra behöver reguljär skötsel av användaren.

Britton®s varor har designats för att använda dem med minimal skötsel, dock förlängas kärrans livslängd om du smörjer dess rörande delar reguljärt med olja och det gör också kärrans uppbyggnad och ihopläggande mycket enklare.

Skulle kärrans detaljer bli styva och det är plötsligt svårt att användas, så pulverisera lite silikon på dessa detaljer. Använd ingen olja eller fett.

Granska reguljärt kärrans låsningsmekanismer, bromsar, hjul, haken, sätets regulatorer, anslutningsställena och textilier, att dem är säkra och absolut funktionsdugliga. Alla detaljer måste röra sig fritt.

Bromsar och hjul kan förslitas och bör vid behov bytas ut.

Din kärra måste vara i perfekt tekniskt tillstånd innan du börjar använda den för ett annat barn eller om 18 månader beroende på vilket datum kommer först.

RENGÖRING

Den bågformiga skyddsskärmen kan rengöras med varmt vatten och tvålig tvättsvamp. Plastik- och metalledar kan rengöras med varmt vatten och tvålig tvättsvamp.

Använd aldrig vid rengöringsmedel som innehåller slitande komponenter, ammoniak, blekmedel eller sprit.

Textiliers tvättanvisningar hittar du på motsvarande skyltar.

